



## USG-4000/ASG-4000 POWER MODULE

Secondary relay for OJ Uxx/Axx thermostats

Relais secondaire pour les thermostats OJ Uxx/Axx

Relé de secundaria para termostatos OJ Uxx/Axx

# QUIETwarmth®

## WARNINGS:

To avoid electric shock, disconnect the heating system power supply at the main panel before performing installation and maintenance work on the power module. Keep the power module air vents clean and free from obstruction. This power module is an electrical device and must be installed in compliance with national and/or local electrical codes. Installation must be performed by qualified personnel where required by law.

If a power module with an equipment ground fault protection device (EGFPD) is to be installed where national and/or local electrical codes require a ground fault circuit interrupter (GFCI), a separate GFCI must also be installed.

## AVERTISSEMENTS :

Pour éviter l'électrocution, coupez l'alimentation du système de chauffage au panneau principal avant de faire l'installation et l'entretien du module de puissance. Maintenez les évents du module de puissance propres et libres d'obstruction. Ce module de puissance est un appareil électrique et doit être installé conformément aux codes électriques nationaux et/ou locaux. L'installation doit être effectuée par du personnel qualifié quand la loi l'exige.

Si un module de puissance possédant un circuit de protection contre les fuites à la terre (EGFPD) doit être installé où les codes électriques nationaux et/ou locaux requièrent un disjoncteur de fuite à la terre (DDFT), un DDFT séparé doit aussi être installé.

## ADVERTENCIAS:

Para evitar una descarga eléctrica, apague la fuente de alimentación del sistema de calefacción en el panel principal antes de realizar trabajos de instalación y mantenimiento en el módulo de potencia. Mantenga limpias y sin obstrucciones las rejillas de ventilación del módulo de potencia. Este módulo de potencia es un dispositivo eléctrico y se debe instalar en cumplimiento con los códigos eléctricos locales y/o nacionales. La instalación deberá realizarla solamente personal calificado donde así lo requieran las leyes vigentes.

Si se va a instalar un módulo de potencia con un dispositivo de protección de fallo a tierra del equipo (EGFPD) en un sitio donde los códigos eléctricos nacionales y/o locales requieran el uso de un interruptor de circuito de fallo a tierra (GFCI), se deberá instalar además un GFCI separado.

--

For support please contact your installer or retailer.

Pour le soutien, communiquez avec votre installateur ou votre détaillant.

Para obtener soporte técnico, comuníquese con su instalador o con el vendedor minorista.

Para obtener soporte técnico, comuníquese con su instalador o con el vendedor minorista.

--

### OJ Electronics

Stenager 13B

DK-6400 Sønderborg

--

© 2016 OJ Electronics. All rights reserved.
This manual and parts thereof are protected under Danish and international copyright laws.
© 2016 OJ Electronics. Tous droits réservés.
Ce manuel et son contenu sont protégés par les lois internationales et danoises sur les droits d'auteur.
© 2016 OJ Electronics. Reservados todos los derechos.
Este manual y sus partes están protegidos por las leyes danesas e internacionales de derechos de propiedad intelectual.

## Verificación del GFCI/EGFPD

Es importante verificar la instalación y funcionamiento correctos del GFCI/EGFPD justo después de la instalación y cada mes a partir de esa fecha.

Para verificar el GFCI/EGFPD:

Pulse el botón "TEST" (Prueba).

La prueba tiene éxito si el LED rojo a la derecha del módulo de potencia se ilumina intermitentemente una vez cada dos segundos. Si esto no ocurre, verifique la instalación.

Pulse el botón "Standby/Reset" (En espera/reajuste) para reajustar el GFCI/EGFPD.

El LED rojo dejará de iluminarse intermitentemente y la pantalla retornará a su aspecto normal.Si la prueba falla, repita la prueba. Si continúa fallando, solicite a un electricista que inspeccione la instalación.

Si, durante el funcionamiento normal, el GFCI/EGFPD se dispara sin que se pulse el botón de prueba "TEST", podría haber un fallo a tierra. Para verificar si se trata de un fallo a tierra o de un disparo por interferencia, pulse "Standby/Reset". Si esto causa que el LED rojo deje de iluminarse intermitentemente y permanece apagado, se trataba de un disparo por interferencia y el sistema está funcionando correctamente. Si esto no ocurre, es porque hay un fallo a tierra. Si ocurre un fallo a tierra, es importante que un electricista calificado verifique si la instalación cumple las normativas locales y nacionales.

El LED rojo en el lado derecho del módulo de potencia puede indicar cuatro estados diferentes del GFCI/EGFPD:

LED apagado: estado NORMAL.
LED intermitente lentamente (una vez cada dos segundos): estado DISPARADO.
Pruebe presionando el botón "Standby/Reset" para reajustar el GFCI/EGFPD.
LED intermitente rápidamente (cinco centelleos por segundo): estado de ERROR.
Pruebe apagando el módulo de potencia y después vuelva a encenderlo. Si el módulo de potencia vuelve a caer en estado de ERROR, entonces el cableado está defectuoso (existe una red de conexión a tierra) o la unidad está defectuosa y debe ser sustituida.
LED se enciende permanentemente: hay un desperfecto en el microprocesador interno o hay un fallo anormal en el hardware
Pruebe apagando el módulo de potencia y después vuelva a encenderlo. Si el LED aún se enciende permanentemente, el GFCI/EGFPD está defectuoso y se debe sustituir el módulo de potencia.
Nota: El LED se ilumina brevemente sin centellear cada vez que se enciende el módulo de potencia.

## CLASIFICACIÓN

El producto es un dispositivo clase II (aislamiento reforzado) y debe conectarse a los conductores siguientes:

- Fase L1 (L) 120/208/240 V
- Neutral L2 (N)
- Carga máx. 15 A (carga resistiva)
- El módulo de potencia está destinado a ser utilizado con sistemas de calefacción por piso radiante.

El elemento calefactor debe tener una capacidad nominal que corresponda al voltaje de alimentación.

Los terminales son adecuados para alambres de cableado de campo, de calibres 12 a 20 AWG.

El USG-4000 tiene un interruptor integrado de circuito de fallo a tierra, de dos polos (GFCI, Clase A).

El ASG-4000 cuenta con un dispositivo integrado de protección de fallo a tierra del equipo, de dos polos (EGFPD).

El termostato es para montaje empotrado a ras en un receptáculo de pared.

<b>DATOS TÉCNICOS</b>	
Rango de alimentación eléctrica	120/240 V CA, 50/60 Hz
Carga	máx. 15 A (carga resistiva)
Potencia máx., dependiendo del voltaje	1800 W a 120 V CA
	3120 W a 208 V CA
	3600 W a 240 V CA
a. USG-4000 (DDFT)	Clase A (nivel de disparo de 5 mA)
b. ASG-4000 (EGFPD)	(nivel de disparo de 15 mA)
Rango de temperatura	+5 a +40 °C / +41 a +104 °F
Rango de temperatura ambiente	0 a +25 °C / +32 a +77 °F
Construcción del control	Termostato electrónico ambiente para regular la calefacción eléctrica de piso radiante.
Método de montaje de control	Control instalado independientemente para montaje a ras
Tipo de acción	Tipo 2.B.
Voltaje nominal de impulso	2500 V
Grado de contaminación de entorno para el control	2
La patente del diseño en EE. UU. es la N.º	29/518635
En Canadá es la N.º	161353

#### CERTIFICACIÓN

**En lista de UL para EE. UU. y Canadá**

De conformidad con las normativas siguientes:

UL 60730-1 / UL 60730-2-9

CAN/CSA E60730-1 / CAN/CSA-E60730-2-9

- |    |           |                   |                        |
|----|-----------|-------------------|------------------------|
| a. | USG-4000: | UL 943 cuarta ed. | CSA C22.2 N.º 144.1-06 |
|    |           | UL 1053           | CSA C22.2 N.º 0.8      |

- |    |           |         |                   |
|----|-----------|---------|-------------------|
| b. | ASG-4000: | UL 1053 | CSA C22.2 N.º 0.8 |
|----|-----------|---------|-------------------|

## Vérification du DDFT/EGFPD

Il est important de vérifier l'installation et le fonctionnement adéquat du DDFT/EGFPD à son installation et à chaque mois par la suite.

Pour vérifier le DDFT/EGFPD :

Appuyez sur le bouton "ESSAI".

La vérification aura réussi si la DEL rouge à la droite du module de puissance clignote une fois toutes les deux secondes. Si ce n'est pas le cas, vérifiez l'installation.

Appuyez sur le bouton "attente/réarmement" pour réarmer le DDFT/EGFPD.

La DEL rouge arrêtera de clignoter et l'écran revient à son affichage normal. Si l'essai ne fonctionne pas, répétez l'essai. Si l'essai ne fonctionne toujours pas, demander à un électricien de vérifier l'installation.

Si, pendant l'opération normale, le DDFT/EGFPD se déclenche sans que le bouton "ESSAI" soit utilisé, il peut y avoir une faute à la terre. Pour vérifier si c'est une faute à la terre ou un déclenchement intempestif, appuyez sur le bouton "attente/réarmement". Si la DEL rouge arrête de clignoter et reste éteinte, c'était un déclenchement intempestif et le système fonctionne correctement. Si ce n'est pas le cas, il y a une faute à la terre. Dans le cas d'une faute à la terre, il est important de faire vérifier l'installation par un électricien qualifié selon la réglementation locale et nationale.

La DEL rouge à la droite du module de puissance peut montrer quatre états différents du DDFT/EGFPD :

DEL éteinte – État NORMAL.
DEL clignotant lentement (une fois chaque deux secondes) – état de DÉCLENCHEMENT. Essayez d'appuyer sur le bouton "attente/réarmement" pour réarmer le DDFT/EGFPD.
La DEL clignote rapidement (cinq clignotements par seconde) – état d'ERREUR. Essayez de couper l'alimentation du module de puissance puis de la remettre. Si le module de puissance demeure toujours en état d'ERREUR, soit que le câblage est incorrect (il y a MALT) ou l'appareil est défectueux et doit être remplacé.
La DEL est allumée de façon constante – mauvais fonctionnement du microprocesseur interne ou une faute anormale dans le matériel. Essayez de couper l'alimentation du module de puissance puis de la remettre. Si la DEL demeure constamment allumée, le DDFT/EGFPD est défectueux et le module de puissance doit être remplacé.
Note : La DEL rouge s'allume brièvement sans clignoter à chaque mise sous tension.

## CLASSIFICATION

Ce produit est un appareil classé II (isolation renforcée) et doit être branché aux fils suivants :

- Phase L1 (L) 120/208/240 V
- Neutre L2 (N)
- Charge max. 15 A (charge résistive)
- Le module de puissance est conçu pour être utilisé avec des planchers chauffants.

L'élément chauffant doit être classé en fonction la tension d'alimentation.

Les bornes peuvent recevoir des conducteurs de 12 à 20 AWG.

L'USG-4000 possède un disjoncteur différentiel de fuite à la terre intégré à deux pôles (DDFT, classe A).

L'ASG-4000 est muni d'un circuit de protection contre les fuites à la terre EGFPD (Equipment Ground Fault Protection Device).

Le thermostat est prévu pour un montage encastré dans une prise murale.

<b>DONNÉES TECHNIQUES</b>	
Plage de la tension d'alimentation	120/240 VCA 50/60 Hz
Charge	max. 15 A (charge résistive)
Puissance max. dépend de la tension	1800 W à 120 VCA
	3120 W à 208 VCA
	3600 W à 240 VCA
a. USG-4000 (DDFT)	Clase A (niveau déclenchement 5 mA)
b. ASG-4000 (EGFPD)	(niveau de déclenchement à 15 mA)
Plage de température	+5 à +40 °C / +41 à +104 °F
Plage temp. amb.	0 à +25 °C / +32 à +77 °F
Construction du dispositif de commande	Thermostat électronique de pièce pour réguler un plancher chauffant électrique.
Méthode de montage du dispositif	Dispositif de commande à montage indépendant pour montage encastré
Action de type	Type 2.B.
Tension assignée de choc	2500 V
Milieu de pollution du dispositif de commande	2
Brevet USA No	29/518635
Canada No	161353

#### CERTIFICATION

**Homologué UL pour É.-U. et Canada**

Selon les normes suivantes :

UL 60730-1 / UL 60730-2-9

CAN/CSA E60730-1 / CAN/CSA-E60730-2-9

- |    |           |                      |                       |
|----|-----------|----------------------|-----------------------|
| a. | USG-4000: | UL 943 quatrième éd. | CSA C22.2 No.144.1-06 |
|    |           | UL 1053              | CSA C22.2 No. 0.8     |

- |    |           |         |                   |
|----|-----------|---------|-------------------|
| b. | ASG-4000: | UL 1053 | CSA C22.2 No. 0.8 |
|----|-----------|---------|-------------------|

## Checking the GFCI/EGFPD

It is important that the GFCI/EGFPD is checked for correct installation and function upon installation and monthly thereafter.

To check the GFCI/EGFPD:

Press the "TEST" button.

The test is successful if the red LED on the right of the power module flashes once every two seconds. If this does not occur, check the installation.

Press the "Standby/Reset" button to reset the GFCI/EGFPD.

The red LED will stop flashing and the display returns to its normal appearance. If the test fails, repeat the test. If it continues to fail, ask an electrician to check the installation.

If, during normal operation, the GFCI/EGFPD trips without the "TEST" button being pressed, there could be a ground fault! To check whether it is a ground fault or nuisance tripping, press "Standby/Reset". If this causes the red LED to stop flashing and stay off, it was nuisance tripping and the system is operating correctly. If this does not occur, there is a ground fault! In case of a ground fault, it is important to have the installation checked by a qualified electrician according to local and national regulations.

The red LED on the right of the power module can indicate four different GFCI/EGFPD states:

LED off – NORMAL state.

LED flashing slowly (once every two seconds) – TRIGGERED state. Try pressing the "Standby/Reset" button to reset the GFCI/EGFPD.

LED flashing quickly (five flashes per second) – ERROR state. Try switching the power module off and then back on again. If the power module re-enters the ERROR state, either the wiring is wrong (a GN exists) or the unit is defective and must be replaced.

LED lit constantly – Internal microprocessor malfunction or abnormal fault in hardware! Try switching the power module off and then back on again.

If the LED is still constantly lit, the GFCI/EGFPD is defective and the power module must be replaced.

Note: The LED lights up briefly without flashing during every power-up.

## CLASSIFICATION

The product is a class II device (reinforced insulation) and must be connected to the following leads:

- Phase L1 (L) 120/208/240 V
- Neutral L2 (N)
- Max. load 15 A (resistive load)

- The power module is intended to be used with underfloor heating.

The heating element must be rated according to the supply voltage.

The terminals are suitable for field wiring cables of 12 to 20 AWG.

The USG-4000 has a built-in two-pole ground fault circuit interrupter (GFCI, Class A).

The ASG-4000 has a built-in two-pole equipment ground fault protection device (EGFPD).

The thermostat is for flush mounting in a wall socket.

<b>TECHNICAL DATA</b>	
Supply Range	120/240 Vac 50/60 Hz
Load	max. 15 A (resistive load)
Max. power, dependent on voltage	1800 W at 120 Vac
	3120 W at 208 Vac
	3600 W at 240 Vac
a. USG-4000 (GFCI)	Class A (5 mA trip level)
b. ASG-4000 (EGFPD)	(15 mA trip level)
Temperature range	+5 to +40°C / +41 to +104°F
Amb. temp. range	0 to +25°C / +32 to +77°F
Construction of Control	Electronic room thermostat for regulating electrical underfloor heating.
Method of Mounting Control	Independently mounted control for flush mounting
Type of Action	Type 2.B.
Rated Impulse Voltage	2500 V
Control Pollution Degree	2
USA - Design Patent No.	29/518635
Canada No.	161353

#### CERTIFICATION

**UL Listed for the US and Canada**

According to the following standards:

UL 60730-1 / UL 60730-2-9

CAN/CSA E60730-1 / CAN/CSA-E60730-2-9

- |    |           |                   |                       |
|----|-----------|-------------------|-----------------------|
| a. | USG-4000: | UL 943 fourth ed. | CSA C22.2 No.144.1-06 |
|    |           | UL 1053           | CSA C22.2 No. 0.8     |

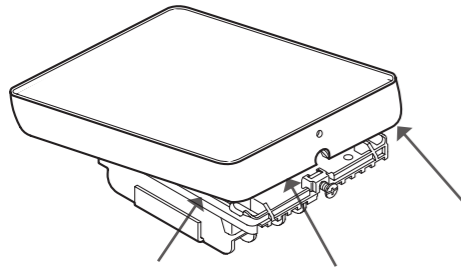
# QUICK START GUIDE/GUIDE DE DÉMARRAGE RAPIDE/GUÍA DE INICIO RÁPIDO

1

Loosen the screw at the bottom and remove the faceplate.  
Do not attempt to remove the screw completely.

Desserrez la vis du bas et retirez la plaque frontale.  
N'essayez pas d'enlever complètement la vis.

Afloje el tornillo en la parte inferior y retire la placa frontal.  
No intente retirar completamente el tornillo.

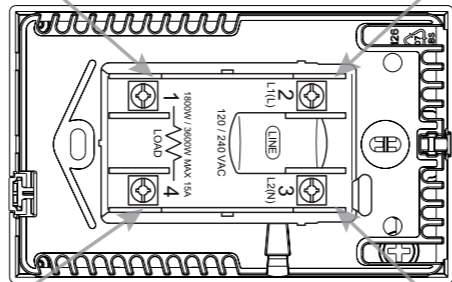


BR1012A03a

2

Load no polarity  
Charge sans polarité  
Carga sin polaridad

Line (L)  
Ligne (L)  
Línea (L)



Load no polarity  
Charge sans polarité  
Carga sin polaridad

Line (N)  
Ligne (N)  
Línea (N)

Turn the power source OFF at the breaker panel. Make electrical connections to the power base. See Warnings.

AWG between 12 and 20.

Note! Do not detach the screws from the terminals.

When tightening the screws, use a torque of between 0.8 and 1.2 Nm.

Couper la source d'alimentation au panneau de disjoncteurs. Faites les raccords électriques à la base de puissance. Voir avertissements.

AWG de 12 à 20.

Note : N'enlevez pas les vis des bornes.

Au serrage des vis, utilisez un couple de 0,8 à 1,2 Nm.

Apague la fuente de alimentación eléctrica en el panel de disyuntores. Haga las conexiones eléctricas a la base de alimentación eléctrica. Véase las advertencias.

AWG entre 12 y 20.

Nota: No desprenda los tornillos de los terminales.

Al apretar los tornillos aplique un par de apriete entre 0.8 y 1.2 Nm.

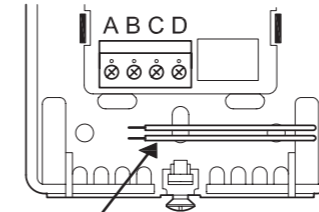
BR1015A01b

3

The signal cable must not come in contact with electrical wires in the wall and must be routed outside the electrical box.

Le câble des signaux ne doit pas venir en contact avec les fils électriques dans le mur et il doit être acheminé à l'extérieur de la boîte de jonction.

El cable de señal no debe entrar en contacto con cables eléctricos en la pared y debe enrutarse hacia afuera de la caja eléctrica.



Signal cable  
Câble des signaux  
Cable de señal

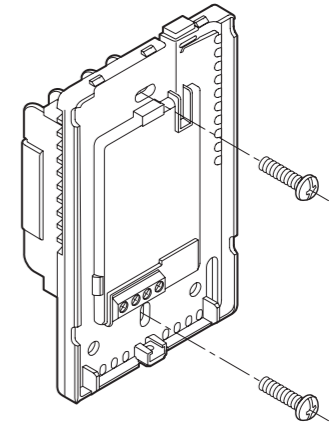
BR1015A08b

Thread the signal cable through the hole in the power base.  
Push the electrical wires to the back of the electrical box.

Passez le câble des signaux par le trou dans la base de puissance.  
Poussez les fils électriques vers l'arrière de la boîte de jonction.

Pase el cable de señal a través del orificio en la base de alimentación eléctrica.  
Empuje los cables eléctricos hacia la parte posterior de la caja eléctrica.

4



Push the power base into the electrical box.  
Secure the power base to the wall.

Poussez la base de puissance dans la boîte de jonction.  
Fixez la base de puissance au mur.

Empuje la base de alimentación eléctrica en la caja eléctrica.  
Fije la base de alimentación eléctrica a la pared.

BR1015A09b

5

## CAUTION

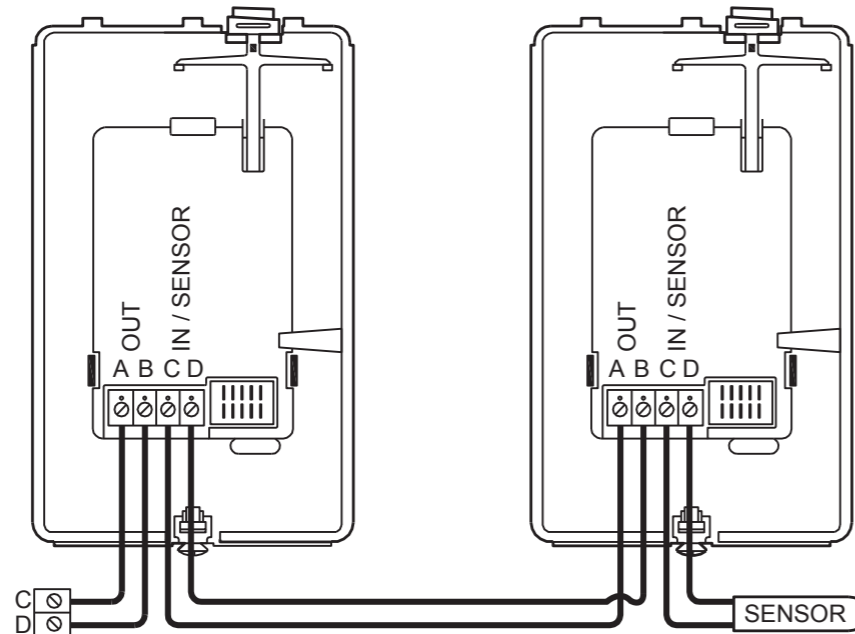
If the primary and secondary relays are connected incorrectly, the secondary relay will be constantly pulled.  
– The floor might overheat.

## ATTENTION

Si les relais primaires et secondaires sont incorrectement connectés, le relais secondaire sera constamment activé.  
– Le plancher pourrait surchauffer.

## PRECAUCIÓN

Si los relés primario y secundario se conectan erróneamente, el relé secundario se activará constantemente.  
– El piso podría sobrecalentarse.



Power module  
Module de puissance  
Módulo de potencia

Power module/secondary relay  
Module de puissance/relais secondaire  
Módulo de potencia/relé de secundaria

Thermostat/power module/primary relay  
Thermostat/ module de puissance/relais primaire  
Termostato/módulo de potencia/relé primaria

BR1015A02a

## Cable recommendations

The maximum distance between the thermostat and power module, or between successive power modules, is 80 ft (25 m). Use field wiring cable; 20 AWG is recommended.

Use of wires in two different colors is recommended.

Connect the thermostat to the power module by connecting terminal A on the thermostat to terminal C on the power module and terminal B on the thermostat to terminal D on the power module – as shown in the illustration.

Only one wire can be connected to any one of the terminals A, B, C or D.

Any number of power modules can be added to the system.

## Recommandations pour câble

La distance maximale entre le thermostat et le module de puissance ou entre des modules de puissances successifs est 80 pieds (25 m). Il est recommandé d'utiliser du câble de 20 AWG.

Nous recommandons l'utilisation de fils de deux couleurs différentes.

Raccordez le thermostat au module de puissance en connectant la borne A du thermostat à la borne C du module de puissance et la borne B du thermostat à la borne D du module de puissance – comme montrée par l'illustration.

Un seul conducteur peut être connecté sur une des bornes A, B, C, ou D.

On peut ajouter plusieurs modules de puissance au système.

## Recomendaciones para el cable

La distancia máxima entre el termostato y el módulo de potencia, o entre módulos de potencia sucesivos, es de 80 pies (25 m). Para el cableado de campo se recomienda usar cable 20 AWG.

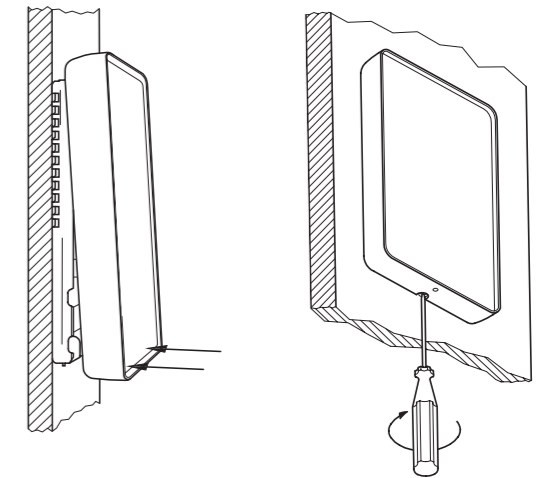
Se recomienda el uso de cables de dos colores diferentes.

Conecte el termostato en el módulo de potencia por medio de un terminal de conexión A en el termostato al terminal C en el módulo de potencia y el terminal B en el termostato al terminal D en el módulo de potencia, según se muestra en la ilustración.

Solo se puede conectar un cable a cualquiera de los terminales A, B, C o D.

Se puede agregar al sistema cualquier número de módulos de potencia.

6



Remount the faceplate.  
Tighten the screw at the bottom.

Remontez la plaque frontale.  
Serrez la vis du bas.

Vuelva a colocar la placa frontal.  
Apretar el tornillo en la parte inferior.

BR1012A04a & BR1012A05a